

RELAZIONE D'INCHIESTA

INCIDENTE

occorso all'aeromobile

**Lange Antares 23E marche di identificazione D-KVLS,
in località Val di Fua, Borgorose (RI),
8 agosto 2021**

OBIETTIVO DELL'INCHIESTA DI SICUREZZA

L'Agenzia nazionale per la sicurezza del volo (ANSV), istituita con il decreto legislativo 25 febbraio 1999 n. 66, si identifica con l'autorità investigativa per la sicurezza dell'aviazione civile dello Stato italiano, di cui all'art. 4 del regolamento UE n. 996/2010 del Parlamento europeo e del Consiglio del 20 ottobre 2010. **Essa conduce, in modo indipendente, le inchieste di sicurezza.**

Ogni incidente e ogni inconveniente grave occorso ad un aeromobile dell'aviazione civile è sottoposto ad inchiesta di sicurezza, nei limiti previsti dal combinato disposto di cui ai paragrafi 1, 4 e 5 dell'art. 5 del regolamento UE n. 996/2010.

Per inchiesta di sicurezza si intende un insieme di operazioni comprendente la raccolta e l'analisi dei dati, l'elaborazione delle conclusioni, la determinazione della causa e/o di fattori concorrenti e, ove opportuno, la formulazione di raccomandazioni di sicurezza.

L'unico obiettivo dell'inchiesta di sicurezza consiste nel prevenire futuri incidenti e inconvenienti, non nell'attribuire colpe o responsabilità (art. 1, paragrafo 1, regolamento UE n. 996/2010). Essa, conseguentemente, è condotta indipendentemente e separatamente da inchieste (come ad esempio quella dell'autorità giudiziaria) finalizzate all'accertamento di colpe o responsabilità.

L'inchiesta di sicurezza è condotta in conformità con quanto previsto dall'Allegato 13 alla Convenzione relativa all'aviazione civile internazionale (stipulata a Chicago il 7 dicembre 1944, approvata e resa esecutiva in Italia con il decreto legislativo 6 marzo 1948, n. 616, ratificato con la legge 17 aprile 1956, n. 561) e dal regolamento UE n. 996/2010.

Ogni inchiesta di sicurezza si conclude con una relazione redatta in forma appropriata al tipo e alla gravità dell'incidente o dell'inconveniente grave. Essa può contenere, ove opportuno, raccomandazioni di sicurezza, che consistono in una proposta formulata a fini di prevenzione.

Una raccomandazione di sicurezza non costituisce, di per sé, una presunzione di colpa o un'attribuzione di responsabilità per un incidente, un inconveniente grave o un inconveniente (art. 17, paragrafo 3, regolamento UE n. 996/2010).

La relazione garantisce l'anonimato di coloro che siano stati coinvolti nell'incidente o nell'inconveniente grave (art. 16, paragrafo 2, regolamento UE n. 996/2010).

GLOSSARIO

AADV: Advanced Aerobatics.
ABAS: Basic Aerobatics.
AETO: Aero Tow.
ANSV: Agenzia nazionale per la sicurezza del volo.
BFU: Bundesstelle für Flugunfalluntersuchung, Autorità investigativa tedesca per la sicurezza dell'aviazione civile.
BRIEFING: descrizione preventiva di manovre o procedure.
CALA: Car Launch.
CAPA: Carrying Passenger.
CS: Certification Specifications.
EASA: European Union Aviation Safety Agency, Agenzia dell'Unione europea per la sicurezza aerea.
ENAC: Ente nazionale per l'aviazione civile.
ENL: Engine Noise Level.
FAI: Fédération Aéronautique Internationale.
IAS: Indicated Air Speed, velocità indicata rispetto all'aria.
IFR: Instrument Flight Rules, regole del volo strumentale.
IGC: FAI Gliding Commission.
GPS: Global Positioning System, sistema di posizionamento globale.
GS: Ground Speed, velocità al suolo.
JAA: Joint Aviation Authorities.
JAR: Joint Aviation Requirements, disposizioni tecniche emanate dalle JAA.
KT: Knot (nodo), unità di misura, miglio nautico (1852 metri) per ora.
LAPL: Light Aircraft Pilot Licence, licenza di pilota di aeromobili leggeri.
MTOW: Maximum Take Off Weight, peso massimo al decollo.
NM: Nautical Miles, miglia nautiche (1 nm = 1852 metri).
PTF: Permit to Fly.
SELA: Self Launch.
S/N: Serial Number.
SPL: Sailplane Pilot Licence, licenza di pilota di aliante.
TAS: True Air Speed, velocità vera all'aria.
TCDS: Type Certificate Data Sheet, certificato di approvazione tipo.
TÜV: Technischer Überwachungsverein, istituto di certificazione tecnica.
UTC: Universal Time Coordinated, orario universale coordinato.
VMC: Visual Meteorological Conditions, condizioni meteorologiche di volo a vista.
VNE: Velocity Never Exceed, velocità da non superare mai.
WCM: Water-ballast Control Module.
WILA: Winch Launch.

Tutti gli orari riportati nella presente relazione d'inchiesta, se non diversamente specificato, sono espressi in **ora UTC**, che, alla data dell'evento, corrispondeva all'ora locale meno due ore.

INCIDENTE

aeromobile Lange Antares 23E marche D-KVLS

Tipo dell'aeromobile e marche	Aliante Lange Antares 23E marche D-KVLS.
Data e ora	8 agosto 2021, 14.26' (16.26' ora locale).
Luogo dell'evento	Località Val di Fua, Borgorose (Rieti).
Descrizione dell'evento	<p>L'8 agosto 2021, l'aliante Lange Antares 23E marche D-KVLS (foto 1)¹ era impegnato nella manifestazione "Coppa internazionale del Mediterraneo", che si stava svolgendo tra il 3 e il 13 agosto sull'aeroporto di Rieti.</p> <p>Dopo circa due ore di volo, l'aliante impattava su una parete montuosa della Val di Fua, nel comune di Borgorose (RI). L'incidente causava la distruzione dell'aliante. Il pilota veniva rinvenuto privo di vita.</p> <p>Nel corso dell'inchiesta di sicurezza, l'ANSV si è confrontata, così come previsto dalla normativa internazionale e UE in materia, con la competente autorità investigativa tedesca (BFU), con il costruttore dell'aliante (Lange Aviation GmbH) e con l'EASA.</p>
Proprietario dell'aeromobile	Persona fisica.
Natura del volo	Competizione sportiva.
Persone a bordo	1: pilota.
Danni all'aliante	Distretto.
Altri danni	Non risultano danni a terzi in superficie.
Informazioni relative al personale di volo	<p>Età 57 anni, di nazionalità austriaca.</p> <p>Titolare di SPL in corso di validità e delle seguenti abilitazioni: AETO, CALA, SELA, WILA, CAPA, AADV, ABAS. Certificato medico di classe seconda/LAPL in corso di validità.</p> <p>Al suo attivo, al 21.7.2021, aveva circa 570h di volo complessive; da allora aveva effettuato 9 voli, di cui 6 nell'ambito della competizione "Coppa internazionale del Mediterraneo", per ulteriori 31h 38'. Nel periodo in cui è occorso l'incidente pesava, secondo quanto riferito dai suoi familiari, circa 70 kg.</p> <p>L'autopsia ha attribuito la causa del decesso ad un politrauma contusivo fratturativo, conseguenza di impatto diretto e precipitazione ad alta energia cinetica; nel corso della stessa non sono stati riscontrati apprezzabili complessi morbosi a valenza letifera a carico degli organi e degli apparati esaminati, con</p>

¹ Tutte le foto e le figure richiamate sono riportate nell'allegato "A" alla presente relazione.

particolare riferimento all'encefalo e al cuore.

Informazioni relative all'aeromobile e al propulsore

Il Lange Antares 23E è un aliante con semiali a sbalzo, appartenente alla classe *open*, dotato di motore ausiliario elettrico. La struttura è costituita da materiale composito, in fibra di carbonio. Le sue caratteristiche principali sono le seguenti: apertura alare 23 m; superficie alare 14,75 m²; lunghezza 7,45 m; MTOW 850 kg e peso a vuoto 551,7 kg; VNE 210 km/h. Il motore ausiliario ha una potenza di 42 kW. Il modello Lange Antares 23E rappresenta un *major change* dell'Antares E1, il cui TCDS EASA.A.092, nella versione iniziale, è del 14.7.2006. In tale documento è stabilita la normativa di riferimento relativa ai requisiti di aeronavigabilità, identificabile con la *JAR for Sailplanes and Powered Sailplanes* (JAR 22), *change 6*, August 2001. Il processo certificativo dell'Antares 23E, alla data dell'incidente, non risultava tuttavia ancora terminato, così come quello di altri alianti della famiglia Antares. Infatti, alla data dell'evento, volavano con *permit to fly* (di seguito anche PtF) i seguenti alianti:

- Antares 18T, certificato di tipo dal 2008 → 17 alianti;
- Antares 23E, certificato di tipo dal 2011 → 5 alianti;
- Antares 23T, certificato di tipo dal 2011 → 3 alianti;
- Antares 20E/21, certificato di tipo dal 2021 → 7 alianti.

Tra le parti del processo certificativo dell'Antares 23E non concluse c'era quella relativa al comportamento in vite dell'aliante, il quale avrebbe dovuto soddisfare i requisiti della JAR 22.221 "*Spinning*" e 22.223 "*Spiral dive characteristics*". A tal proposito, è comunque opportuno evidenziare che i requisiti di cui alle suddette disposizioni della JAR 22, *change 6*, erano invece stati verificati per l'E1 Antares, del quale il 23E rappresenta un *major change* in virtù del maggiore MTOW, apertura alare e dimensione dello stabilizzatore. Nel *Manuale di volo* dell'Antares 23E sono presenti le seguenti procedure di emergenza in relazione alla condizione di vite².

² La seguente è una traduzione di cortesia del testo originale tedesco: «La manovra di vite non è stata testata e non deve essere eseguita! Le seguenti spiegazioni si basano sui risultati dei test in volo effettuati con l'E1 Antares e servono solo come guida. Per uscire dalla vite utilizzare la procedura standard: 1. Rilasciare la cloche, portandola in posizione neutra. 2. Simultaneamente alla fase 1, azionare gradualmente il timone di direzione fino alla completa deflessione in senso contrario a quello di rotazione. In alcuni casi il timone si allinea al flusso d'aria nel senso di rotazione. In questi frangenti è necessario uno sforzo maggiore per la deflessione nel senso voluto. 3. Quando la rotazione della vite viene interrotta, riportare il timone in posizione neutra. 4. Richiamare con dolcezza la cloche per uscire dall'assetto picchiato. Se il baricentro fosse troppo arretrato, durante la vite si potrebbero verificare delle oscillazioni dell'asse cabra-picchia, tali da alternare una vite ripida ad una vite piatta, all'incirca una volta per giro. È più efficace iniziare la manovra di uscita dalla vite nella fase di vite ripida. Una vite piatta si ha quando l'angolo tra l'asse longitudinale dell'aeromobile e l'asse di rotazione è maggiore di 45°. Una vite ripida si ha quando l'angolo tra l'asse longitudinale dell'aeromobile e l'asse di rotazione è minore di 45°.».

5.5 Beenden des Trudeln

Trudeln ist nicht erprobt und darf nicht durchgeführt werden !

Die nachfolgenden Ausführungen basieren auf den Ergebnissen der Flugerprobung mit der E1 Antares und dienen nur als Orientierung.

Zum Beenden des Trudeln ist das Standardverfahren zu benutzen:

1. Nachlassen der Höhensteuerung bis in die Neutralstellung
2. Gleichzeitig mit Schritt 1. das Seitenruders weich bis in den Vollausschlag entgegen der Drehrichtung betätigen.
In einigen Fällen wird das Seitenruder in Drehrichtung ausgeweht. In diesen Fällen ist ein etwas erhöhter Kraftaufwand für den Gegen ausschlag notwendig.
3. Mit Beendigung der Drehung das Seitenruder in Neutralstellung bringen.
4. Mit der Höhensteuerung weich abfangen

Stellt sich beim Trudeln durch eine zu rückwärtige Schwerpunktklage ein stetiges Schwanken der Längsachse vom Steiltrudeln ins Flachtrudeln innerhalb einer Umdrehung ein, so ist günstiger, mit dem Ausleitverfahren erst im Bereich des Steiltrudeln zu beginnen.]

Steiltrudeln: Winkel zwischen Längsachse des Flugzeugs und Trudelachse $> 45^\circ$

Flachtrudeln: Winkel zwischen Längsachse des Flugzeugs und Trudelachse $< 45^\circ$

Per la versione 23E erano stati invece effettuati test per dimostrare il comportamento in stallo (JAR 22.49 “*Stalling speed*”, 22.201 “*Wings level stall*”, 22.203 “*Turning flight stalls*”, 22.207 “*Stall warning*”).

In merito alle velocità di stallo in virata i test sperimentali hanno portato ai seguenti risultati:

velocità di stallo con 45° di angolo di <i>bank</i> (km/h); carrello e motore retratti; <i>no airbrake</i> ; massa 656 kg; posizione baricentro 386 mm (arretrato); oppure carrello e motore retratti, <i>no airbrake</i> , massa 686,6 kg, posizione baricentro 290 mm (avanzato).	
Flap +2	91
Flap 0	99
Flap -3	107

La perdita di quota registrata è stata compresa tra i 15 e i 40 m.

I requisiti della JAR 22.561 “*Emergency Landing Conditions*” erano stati inoltre soddisfatti, in aderenza a quanto richiesto,

mediante calcolo delle forze agenti e reazioni della struttura in funzione della geometria della struttura stessa e dei materiali impiegati per la sua costruzione. È comunque da evidenziare come i requisiti della JAR 22.561 e dell'attuale CS 22 (del 2021) siano riferiti ad un atterraggio di emergenza e non ad un incidente della tipologia di quello in cui è stato coinvolto il D-KVLS.

In particolare, il requisito della JAR 22.561 prevede la resistenza del *cockpit* dello specifico aliante ad un impatto con le seguenti caratteristiche:

«An ultimate load of 6 times the weight of the sailplane acting rearwards and upwards at an angle of 45° to the longitudinal axis of the sailplane acts on the forward portion of the fuselage at the foremost point(s) suitable for the application of such a load.».

Tale carico, ancorché significativo, può risultare notevolmente inferiore a quello che, realisticamente, si possa verificare in un incidente. L'attuale CS 22, *amendment* 3, del 2021, al pari dell'*amendment* 2 del 2009, prevede carichi più cautelativi per la rispondenza a quello che è sostanzialmente il medesimo requisito: «An ultimate load of 9 times the weight of the sailplane acting rearwards and upwards at an angle of 45° to the longitudinal axis of the sailplane and sideward at an angle of 5° acts on the forward portion of the fuselage at a suitable point not behind the pedals.».

In tale contesto va evidenziato che, nell'ambito del processo certificativo, il costruttore ha fornito risultati dei propri calcoli tali da restituire fattori di sicurezza di gran lunga eccedenti rispetto a quanto richiesto dalla JAR 22 e tali da far dichiarare al costruttore³, in merito al *cockpit* dell'Antares 23E, quanto segue:

«With know-how and material experience gained from Formula One racing, and based on research results by the TÜV Rheinland we were able to design our Antares' cockpit to incorporate a true survival zone. The front fuselage is divided into two entities: the nosecone serves as crash element. In the case of an impact it will purposefully be deformed and so absorbs a great deal of energy. In order to integrate this element, the fuselage had to be elongated by approximately 10 cm/4" (compared to "conventional" fuselage designs), without adding aerodynamic drag. The survival space adjoining the crash element was reinforced with especially dimensioned stringers and spars. The cockpit may thus withstand even high velocity impacts, while the impact energy will be passed on into the structure behind the pilot.».

Le valutazioni numeriche fornite per la certificazione sono frutto di studi sulla resistenza strutturale degli alianti, che hanno fatto uso di prove sperimentali e di evidenze raccolte a seguito di numerosi incidenti avvenuti negli anni '90.

Per quanto concerne il peso e centraggio, l'Antares 23E è dotato di taniche d'acqua nelle semiali (figura 1) e nel timone di coda,

³ Il giorno dell'incidente e successivamente allo stesso era presente tale testo nella pagina web del costruttore (<https://www.lange-aviation.com/en/produkte/antares-23et/safety/>). Tale pagina è stata poi rimossa dal web.

configurabili attraverso il selettore WCM riportato in figura 2, come illustrato dalla seguente tabella:

Tank number/ Valve set	Right wing	Left wing	Trim tank	Total water- ballast volume
1	8 l	8 l	0 l	16 l
2	14,5 l	14,5 l	0 l	45 l
5	29,5 l	29,5 l	0 l	104 l
3	25,3 l	25,3 l	1,4 l	156 l
4	44 l	44 l	4,4 l *)	247 l

*)Total trim-tank volume

Per il D-KVLS, al bilanciamento complessivo contribuiva, inoltre, una massa aggiuntiva, prevista essere in piombo e laminata nel *nose cone* (figura 3). Dalle dichiarazioni fornite dal costruttore si evince che la massa aggiuntiva in questione doveva essere di 12,75 kg (peso della massa in piombo circa 11,98 kg, peso della resina per l'incollaggio circa 770 g). Con tale configurazione, il peso del pilota in *cockpit* (equipaggiato e con paracadute) avrebbe dovuto essere tra i 91,50 e i 98,27 kg.

Erano altresì previste due *trimmasse*, posizionate nel *cockpit* sotto il pavimento, al di sotto delle gambe del pilota. Tali masse aggiuntive erano funzione del bilanciamento specifico legato alla posizione del baricentro del pilota. La definizione di tali masse veniva ottenuta mediante una pesata effettuata presso il costruttore.

Il costruttore dell'aliante ha riferito che il pilota coinvolto nell'incidente non aveva effettuato tale pesata specifica; tuttavia, sulla base del peso dichiarato dal pilota stesso, comprensivo di vestiario e paracadute (80 kg), aveva stimato che il peso complessivo delle *trimmasse* dovesse essere almeno di 3 kg, da porre nel *trimbox* sotto le gambe del pilota (figura 3).

Il *permit to fly* del D-KVLS (S/N 82A04) era in corso di validità e si basava sull'EASA *Flight Conditions for a Permit to Fly – Approval Form 18B*, che limita l'utilizzo dell'aliante alle seguenti finalità.

- 1 Development.
- 2 Showing compliance with regulations or certification specifications.
- 9 Market survey, including customer's crew training.
- 13 Record breaking, air racing or similar competition.

Al paragrafo del medesimo *form* contenente le restrizioni si chiarisce che, per le finalità di cui ai numeri 1 e 2, è necessario che l'aliante sia utilizzato da piloti del costruttore; il medesimo paragrafo chiariva anche che «Flight training is prohibited». In tale contesto si evidenzia che nel *permit to fly* vero e proprio, rilasciato dal Federal Office of Civil Aviation della Repubblica federale di Germania sulla base del sopra citato *Approval Form 18B*, vengono riportate le limitazioni 1, 2, 9 e 13, ma non la nota relativa alla restrizione «Flight training is prohibited».

Ciò premesso, come si evincerebbe da documentazione pubblicizzata in rete e acquisita dall'ANSV⁴, l'aliante in questione, unitamente ad un altro dello stesso tipo, veniva reso disponibile «for charter in Europe». Tra le attività offerte dal sito web che pubblicizzava il *charter* del D-KVLS, senza però alcun riferimento alle limitazioni imposte dal PtF, vi era anche la possibilità di effettuare una vacanza dedicata agli appassionati di alianti, i quali avrebbero avuto l'opportunità di volare con alianti di ultima generazione insieme a dei campioni di volo a vela, in posti particolarmente adatti all'attività di volo a vela per condizioni meteorologiche, come la Namibia. Tale esperienza, come descritto in maggior dettaglio in un altro sito⁵, era denominata “*Flying with the champions*” ed era una sorta di “addestramento avanzato” per piloti di aliante.

L'esemplare di aliante in questione, da febbraio a giugno 2021, aveva eseguito una serie di attività manutentive presso il costruttore dell'aeromobile, volte principalmente all'introduzione di modifiche al sistema propulsivo. Alla data del 15.4.2020 l'aliante risultava avere complessivamente 115 decolli, 435h di volo e 12h 52' di funzionamento motore.

Informazioni sul luogo dell'evento

L'incidente è occorso in ambiente montano, a circa 1260 m di altitudine, in un territorio caratterizzato da pendenza elevata e densa vegetazione.

Informazioni meteorologiche

Le condizioni meteorologiche del giorno erano state presentate in dettaglio ai partecipanti alla competizione mediante un apposito *briefing*. Nella zona ove è avvenuto l'incidente vi era una buona visibilità; erano stati previsti tra i circa 6 e gli 8 m/s (circa 21-29 km/h) di vento al suolo proveniente da Sud-Ovest (figura 4). La posizione del sole, al momento dell'incidente, era azimuth circa 252° ed elevazione circa 41°.

Altre informazioni

Esame del luogo dell'incidente e del relitto

Il relitto si presentava concentrato nella zona di arresto finale, a circa 40 m dalla cima della parete montuosa e mostrava estesi danneggiamenti nella parte frontale. Quest'ultima, tuttavia, è stata ulteriormente scomposta nell'opera di estrazione del pilota da parte dei soccorritori. In tale contesto, anche le cinture di sicurezza sono state tagliate. Al momento della effettuazione del sopralluogo operativo ANSV, la mattina seguente al giorno dell'incidente, la parte anteriore dell'aliante si mostrava completamente distrutta (foto 2). Le semiali apparivano disassate rispetto all'asse longitudinale dell'aeromobile. In particolare, la semiala sinistra era in posizione avanzata e quella destra leggermente arretrata. Entrambe le semiali erano inoltre ruotate in senso orario rispetto all'asse trasversale: il bordo di attacco verso il basso e quello

⁴ https://www.rent-a-glider.com/view/p-1028/Antares-23-/:jsessionid=FE0CCD5FEEF92FE7390F466F38F15602?loc=en_GB

⁵ <https://www.kiripotib-soaring.com/en/soaring/flying-with-the-champions/>

d'uscita verso l'alto. Il tronco di coda (foto 3) si mostrava rotto e parzialmente separato, verosimilmente a causa dell'interferenza del piano orizzontale con l'arbusto su cui risultava adagiato all'atto del sopralluogo. Il piano verticale di coda era apparentemente integro. I pannelli del motore erano parzialmente aperti, ma il motore represso. La estremità della semiala destra era completamente distrutta. Inoltre, in prossimità, era visibile un netto segno di interferenza del bordo di attacco con il tronco di un albero (foto 4). L'*airbrake* era leggermente estratto. La semiala sinistra mostrava anch'essa evidenti danneggiamenti e segni di interferenza con arbusti sul bordo di attacco (foto 5). I flap di entrambe le semiali apparivano repressi.

Le catene cinematiche dei comandi sono state verificate, risultando in gran parte continue. Le superfici di rottura, laddove presenti, mostravano caratteristiche morfologiche riconducibili alle rotture da sovraccarico.

La strumentazione analogica mostrava indicazioni labili, non indicative delle reali condizioni di volo all'impatto. La radio risultava con interruttore su *on* e volume non nullo. Il relitto era equipaggiato con una serie di unità avioniche in grado di registrare dati del volo. Queste sono state prelevate e decodificate presso i laboratori ANSV (si veda paragrafo unità avioniche).

Nelle vicinanze del relitto, più in basso, sono stati rinvenuti alcuni reperti di massa concentrata, verosimilmente proiettati per inerzia nella posizione finale di ritrovamento. Tra questi, alcune parti delle batterie di alimentazione del motore elettrico e la massa di bilanciamento posta nel *nose cone* dell'aliante (cerchio in foto 6). Quest'ultima (priva di ogni residuo di resina e con superfici irregolari, forse ascrivibili a deformazioni da impatto) non appariva rotta e mancante di parti. Non è stato possibile effettuare una verifica dimensionale, in quanto la documentazione del costruttore risulta rappresentativa, ma non costituisce un vero e proprio schema quotato di riferimento. La massa del *nose cone* è stata però sottoposta a pesata, riscontrando poco meno di 8,5 kg a fronte degli 11,98 kg previsti in assenza della resina di vincolo. La massa non risultava magnetica, fatta eccezione per la parte superiore dove era incastonato un bullone metallico, verosimilmente da considerarsi residuo da processo di fusione. È stato individuato il *trimbox*, ma questo risultava rotto (foto 7); nei resti del relitto non sono stati ritrovati oggetti assimilabili alle *trimmasse* eventualmente contenute nel *trimbox*.

È stato inoltre individuato il WCM, indicante la condizione di carico d'acqua con le valvole del sistema *all closed* (foto 8), corrispondente ad un carico di acqua compreso tra 156 l e 247 l.

L'impatto ha danneggiato tutte le taniche alari. In data successiva al primo sopralluogo operativo (effettuato nel posto ove era occorso l'incidente), è stata effettuata, con il relitto spostato in un luogo sicuro, una misurazione del quantitativo di acqua presente nelle taniche in coda, riscontrando presenza di esigua quantità di acqua nella tanica 3 e nulla nella tanica 4.

Testimonianze

L'ANSV ha raccolto le seguenti dichiarazioni:

- di un testimone oculare ubicato al suolo, di seguito denominato, per comodità espositiva, testimone 1;
- di un pilota in volo, di seguito denominato testimone 2;
- del direttore di gara della competizione nell'ambito della quale si è verificato l'incidente, di seguito denominato testimone 3.

Testimone 1

Il testimone 1 ha dichiarato all'ANSV di essere appassionato di aeromodelli radiocomandati, in particolare di alianti. Egli era in prossimità della località Cartore, a circa 1000 m di distanza dal luogo ove è avvenuto l'incidente, quando la sua attenzione è stata attirata dalla presenza di due alianti, che effettuavano delle virate sopra la Val di Fua. In particolare, era stato colpito dalla prossimità con cui tali manovre venivano effettuate rispetto alle cime montuose che delimitano la valle. Per l'aliante posto più in basso dei due, quello successivamente precipitato, stimava, durante la manovra, una altezza dalla cima sottostante di circa 50 m.

Le virate venivano effettuate con elevato angolo di *bank*; per l'aliante posto più in basso stimava, dal suo punto di vista, un *bank* di circa 70° e, in alcuni casi, sui 90°.

L'aliante posto un po' più in alto rispetto a quello poi precipitato appariva «più abile e più costante nelle virate», in quanto «non si percepivano a vista brusche variazioni di rollio».

Il testimone specificava che per l'aliante posto più in basso (il D-KVLS) risultavano invece evidenti delle ampie oscillazioni attorno all'asse di rollio. Tali oscillazioni si manifestavano, in particolare, in prossimità dei due costoni montani della Val di Fua, per cui il testimone ipotizzava fossero dovute al vento che si incanalava nella valle. Questo, nel punto di osservazione, veniva riportato con raffiche di circa 20 km/h, provenienti da Sud-Ovest.

Durante l'ultimo evento di oscillazione intorno all'asse di rollio, descritto come due aumenti improvvisi di angolo di *bank* in rapida successione, «l'aliante si è chiuso». Il testimone 1, disponendo di un modellino di aliante, ha quindi descritto una vite, perdurata per due giri completi, prima che l'aliante si riportasse in un assetto con semiali quasi livellate, ma con bassissima componente di velocità orizzontale (descritta come nulla), assumendo l'aspetto di una caduta «a foglia morta». A quel punto l'aliante spariva dal suo punto di vista dietro il costone della montagna. Dal momento dell'inizio delle oscillazioni a quello in cui l'aliante spariva dalla sua vista il testimone 1 stimava che il tempo intercorso fosse di circa 4-5 secondi.

Testimone 2

Il testimone 2 ha dichiarato all'ANSV che il pilota deceduto nell'incidente era il suo migliore amico. Entrambi erano iscritti alla

competizione “Coppa internazionale del Mediterraneo” e nel giorno dell’incidente, così come in quelli precedenti, avevano volato insieme a poca distanza l’uno dall’altro. Il testimone 2 aveva una esperienza di volo superiore a quella del pilota del D-KVLS e aveva conseguito nel tempo risultati migliori nelle competizioni. Per questo motivo, nei voli che eseguivano insieme, era solito precedere il pilota del D-KVLS, che lo seguiva. In merito a tale prassi, riferiva «Lui si fida di me». Inoltre, il testimone 2 pilotava un Lange Antares 23T, anch’esso dotato di *permit to fly* in corso di validità, equivalente, per caratteristiche, all’aliante del pilota deceduto, fatta eccezione per la propulsione a combustione interna anziché elettrica. Il giorno in cui è avvenuto l’incidente era il sesto giorno di gara e tutti i partecipanti erano un po’ stressati: le giornate precedenti erano state difficili, perché c’erano «turbolenze in basso». La qualità delle termiche non era stata ottimale ed era impegnativo centrare la termica. Nei voli erano stati spesso vicino alle montagne. La previsione per il sesto giorno di gara era, però, migliore di quella degli altri giorni; nei fatti, c’era tuttavia un po’ di turbolenza sulle creste, con raffiche. Queste ultime davano l’idea che ci fosse una termica, ma si trattava, per l’appunto, solo di raffiche.

Nella piana di Borgorose, nella valle del Velino, il testimone 2 aveva avvertito che si era formata una termica e riferiva di aver effettuato, dapprima, una manovra ad 8 per verificare la qualità della stessa. Il pilota del D-KVLS lo seguiva a quota leggermente inferiore, ripetendo le stesse manovre. Il testimone 2, avendo avuto l’impressione che la termica si fosse formata e che quindi fosse idonea al guadagno di quota, iniziava a virare, eseguendo giri di spirale volti al guadagno di quota. Il pilota del D-KVLS lo seguiva, effettuando le medesime manovre e nelle spirali era posizionato a circa 180° rispetto a lui, con circa 50 m di quota in meno. L’individuazione di una termica aveva diminuito lo stress che si era accumulato nelle ultime fasi di quel volo, quando, trovandosi a una quota relativamente bassa, il testimone in questione aveva valutato di scaricare acqua e/o di effettuare un atterraggio fuori campo, oppure, di attivare il motore. Purtroppo, dopo qualche giro fatto insieme, il testimone 2 vedeva il D-KVLS entrare in vite ed effettuare due giri fino a sparire dal suo punto di vista. Il testimone 2 riferiva di avere avuto comunque la speranza che il pilota del D-KVLS avesse potuto riprendere il controllo dell’aeromobile, in quanto la vite era iniziata nel momento in cui l’aliante era lontano dal costone, ad una quota stimata di circa 200 m di altezza. Inoltre, il testimone 2 conosceva bene il pilota del D-KVLS e sapeva che era esperto e capace. A parere del testimone 2 la termica in cui volavano era «buona» e «non era turbolenta». Il medesimo testimone immaginava dunque che il pilota del D-KVLS potesse essersi salvato, fino a quando non aveva visto una nuvola nera salire dalla vegetazione (verosimilmente costituita dalle fibre di carbonio volate via all’impatto col suolo). A quel punto aveva capito che era avvenuto l’incidente e aveva richiesto i soccorsi via

radio.

In volo non erano state effettuate molte comunicazioni tra i due piloti e nessuna negli istanti che avevano preceduto l'incidente.

In merito al peso e al centraggio, il testimone 2 riferiva che lui e il pilota del D-KVLS avevano optato per volare con circa 30/40 l di acqua in meno rispetto al MTOW, quindi con un peso di circa 820 kg, al fine di trovare un buon compromesso tra *performance* e manovrabilità, nonché comfort e sicurezza. Nello specifico del peso e centraggio, riferiva che gli alianti, il suo e quello del pilota del D-KVLS, pur essendo molto simili, differivano nella disposizione delle taniche alari e dei relativi volumi. In particolare, rispetto al quantitativo di acqua necessario nella tanica di coda per la configurazione usata nel giorno dell'incidente, riportava, facendo riferimento al pilota del D-KVLS, che quest'ultimo metteva «un litro e mezzo, due, quando è quasi pieno». Il testimone 2 aggiungeva che il pilota del D-KVLS non avrebbe configurato l'aliante in modo improprio per favorire un baricentro arretrato, ancorché questo potesse fornire migliori prestazioni di salita al prezzo di un minore margine di sicurezza rispetto allo stallo.

Il testimone in questione riferiva all'ANSV che il D-KVLS era stato tenuto, nella stagione invernale precedente alla gara in cui si è verificato l'incidente, nella sede del costruttore per manutenzione, riguardante, prevalentemente, l'installazione di un caricatore di batteria. Ad ogni modo, il pilota del D-KVLS volava con quell'aliante da circa due anni e non si era mai lamentato di alcun difetto; anzi, si discuteva sulla buona manovrabilità del mezzo a dispetto dell'ampiezza dell'apertura alare; inoltre, da bordo si aveva una ottima visibilità. L'aliante in questione veniva considerato molto comodo, oltre che sicuro. Il testimone 2 riferiva all'ANSV che anche nelle ispezioni prevolo e post-volo non era mai stato evidenziato alcun problema e che era certo che, se ci fosse stato, il pilota del D-KVLS ne avrebbe parlato con lui. A supporto di tale tesi, il testimone 2 riferiva che, oltre ad essere pilota di linea e di aliante, era anche un ingegnere e, quindi, il pilota del D-KVLS si fidava particolarmente di lui: «ero anche il suo tecnico» e riteneva, pertanto, che certamente gli avrebbe chiesto un parere per una eventuale problematica tecnica.

In merito alla competitività del pilota, il testimone 2 riferiva all'ANSV che il pilota del D-KVLS, benché sicuramente interessato ai buoni risultati in gara, non avrebbe accettato rischi eccessivi per conseguirli.

In merito alle condizioni di salute del pilota del D-KVLS, riferiva che quest'ultimo aveva delle problematiche mediche che portavano ad una spiccata sudorazione. Aggiungeva, quindi, che questa potrebbe aver indotto disidratazione e ipotizzava che questa potesse aver a sua volta causato una improvvisa perdita di coscienza. In una dichiarazione successiva, il testimone 2 ha anche aggiunto di non aver notato, nel mentre l'aliante dell'amico era in vite, deflessioni delle superfici mobili volte a contrastare quanto stesse avvenendo.

Testimone 3

Il testimone 3, direttore della gara in occasione della quale è avvenuto l'incidente, ha descritto all'ANSV alcune delle procedure generali relative all'organizzazione della competizione. In particolare, la direzione di gara verifica l'esperienza dei piloti che si iscrivono ed effettua controlli documentali sulle idoneità mediche, sulle licenze sportive FAI e sulle licenze e abilitazioni di pilotaggio. Nello specifico, il pilota del D-KVLS aveva effettuato già numerose competizioni; in particolare, a Rieti aveva partecipato a quattro edizioni precedenti della manifestazione. Era la quinta volta che volava in gara.

Per quanto concerne gli alianti, si effettuano verifiche sulla regolarità della documentazione. Sono ammesse eventuali ispezioni a bordo per verificare che non siano presenti ausili al volo IFR, dal momento che le competizioni si svolgono esclusivamente in condizioni VMC. In relazione alla configurazione degli alianti, il regolamento di gara non impone nulla se non di non superare il MTOW e i limiti prescritti per lo specifico aliante.

Per ogni giorno di competizione era previsto un incontro pre-gara con un meteorologo, dedicato alla discussione delle condizioni del giorno. In funzione degli esiti di questo incontro, il direttore di gara prendeva le decisioni sul percorso da assegnare ai piloti e sull'orario di decollo. Tali informazioni venivano successivamente fornite ai piloti partecipanti alla competizione unitamente ad altre, come, ad esempio, frequenze radio e norme comportamentali.

Il testimone 3 conosceva solo superficialmente il pilota coinvolto nell'incidente. In merito alla possibile competitività, il testimone 3 riferiva all'ANSV che il pilota del D-KVLS stava volando bene in quella competizione e che stava sicuramente andando meglio del solito; in particolare, egli aveva palesemente in essere una collaborazione con il pilota sopra denominato testimone 2. Di conseguenza, il testimone 3 aveva potuto notare che, nell'ambito della competizione in questione, il pilota del D-KVLS stesse tenendo il passo del testimone 2, il quale veniva definito come «uno dei migliori piloti sportivi al mondo». D'altra parte, il testimone 3 riteneva che, se il testimone 2 aveva scelto il pilota del D-KVLS come compagno di volo, evidentemente «lo reputava all'altezza di poter volare assieme a lui». Il direttore di gara, sempre in merito agli aspetti agonistici della competizione, affermava che c'erano 57 piloti in gara, di cui almeno 20/30 erano fortemente motivati a vincere e tra questi c'erano il testimone 2 e il pilota del D-KVLS; dunque, è innegabile che la componente agonistica fosse presente in questi piloti, ancorché, a detta del testimone 3, ci fossero altri piloti in gara che mostravano, probabilmente, una accettazione del livello di rischio maggiore.

In relazione all'incidente, il testimone 3 ha dichiarato all'ANSV di aver sentito dalla propria radio portatile il *may day relay* effettuato da parte di un pilota partecipante alla competizione. Quindi, poco dopo, sempre tramite radio, il testimone 3 si era messo in contatto con il testimone 2 (il quale aveva lanciato originariamente il *may*

day), che gli segnalava l'avvenuta caduta in vite dell'aliante D-KVLS. Il testimone 2 richiedeva esplicitamente l'invio immediato di un elicottero di soccorso. A quel punto veniva avviata la catena di allertamento per i soccorsi, i quali impiegavano complessivamente circa 25' per giungere con l'elicottero sul luogo dell'incidente.

In merito alla zona dell'evento, questa, a detta del testimone 3, non risultava particolarmente pericolosa; si trattava di una zona nota a tutti, ricompresa in quasi tutti i percorsi di ogni giornata di gara. Inoltre, i cosiddetti "campi del barone" costituivano un'area per effettuare atterraggi "fuori campo" sicuri a poca distanza dal luogo dell'incidente nel caso di mancanza di condizioni di veleggiamento idonee per la prosecuzione del volo. In aggiunta, il luogo dell'incidente veniva considerato uno dei punti dove tipicamente si formano termiche considerate «robuste», «ottime». Tuttavia, nel discutere quanto potenzialmente avvenuto, aggiungeva anche che nel volo veleggiato in termica si mantiene un angolo di *bank* di circa 40° e 110 km/h di velocità indicata, da tenere in maniera il più costante possibile; in queste condizioni una «botta di salita, ascendenza più forte» può portare anche transitoriamente a superare l'incidenza critica.

Unità avioniche

L'aliante non era dotato di registratori di volo. Tuttavia, erano presenti a bordo delle unità avioniche in grado di registrare alcune informazioni. Tra queste, due unità registravano i parametri richiesti per la certificazione del volo ai fini dei risultati di gara secondo le specifiche della IGC. I dati relativi a tali apparati sono registrati con frequenze di campionamento differenti, 4 s per uno e 2 s per l'altro, il quale, negli ultimi 3 s di registrazione, ha però registrato dati con frequenza di campionamento di 1 s. I dati registrati dagli apparati sono le coordinate GPS, l'ENL e la pressione barometrica. Da queste informazioni è possibile ricavare l'altitudine, l'altezza, la TAS, la IAS, la GS, l'*heading*, una stima dell'altezza sulla base dei dati di orografia e una stima del vento in termini di direzione e intensità. I dati provenienti dai due apparati risultano, a meno delle differenti frequenze di campionamento, sostanzialmente congruenti.

Nell'ambito dell'inchiesta di sicurezza, l'ANSV ha inoltre collezionato il file di tipo IGC relativo al volo del pilota denominato testimone 2; in questo caso, la frequenza di campionamento è di 4 s. La disponibilità di tale informazione ha consentito di effettuare confronti tra i voli dei due alianti nelle fasi che hanno preceduto l'incidente del D-KVLS.

I due alianti in questione raggiungevano, alle 14.25'30", la valle dove poi si è verificato l'incidente. Il testimone 2 precedeva il pilota del D-KVLS, il quale si trovava leggermente più in basso di circa 30 m di distanza verticale e a circa 100 m di distanza orizzontale. Gli alianti dapprima effettuavano una manovra a forma di 8, per poi iniziare, circa 30 s prima dell'incidente, una virata

stretta a destra continua, che realizzava la traiettoria di una spirale volta al guadagno di quota. Il raggio di tale virata era di circa 120/130 m. Il pilota del D-KVLS si trovava durante le rotazioni sempre indietro e più in basso rispetto all'altro aliante. Quest'ultimo, negli ultimi circa 30 s di volo del D-KVLS, manteneva una IAS con andamento assimilabile ad una sinusoide (figura 5 in blu, media 120 km/h, valore massimo 130 km/h, valore minimo 110 km/h) e costantemente guadagnava quota (figura 6 in blu), tranne che durante il primo giro di spirale, durante la parte di traiettoria all'incirca parallela alla valle: in quei secondi il guadagno di quota è stato minimale.

Per il D-KVLS, negli ultimi 26 s di volo, escludendo i dati degli ultimi 4 secondi, si rilevavano valori di velocità media molto simili, intorno ai 120 km/h di IAS e circa 128 km/h di GS, ma molto più variabili: anche in questo caso, l'andamento era associabile ad una sinusoide (IAS valore massimo 144,7 km/h, valore minimo 102 km/h, figura 5 in rosso). Inoltre, il guadagno di quota non era costante (figura 6 in rosso). In particolare, a partire dal tempo 14.26.14", quando il D-KVLS aveva pressoché direzione Nord, si rilevava l'inizio di una perdita di velocità, a cui seguiva, alle 14.26'18", l'inizio di perdita di quota, quando l'*heading* era 68° e l'aliante era pressoché al centro della vallata durante il primo giro di spirale. Dopo 4 s, alle 14.26'22", l'aliante perdeva circa 30 m. Nel medesimo lasso di tempo si osservava la IAS aumentare da circa 130 km/h fino a circa 140 km/h al momento della massima perdita di quota ed a quasi 150 km/h pochi istanti dopo. Ancora successivamente, la IAS tornava a valori prossimi ai medi e, nel giro di ulteriori 4 s, alle 14.26'26", il D-KVLS riprendeva la quota che aveva alle 14.26'18". Al secondo giro di spirale, alle 14.26'40", in prossimità del medesimo punto in cui era avvenuta la perdita di quota nel giro precedente, gli apparati registravano l'inizio di una nuova perdita di quota e aumento di velocità, simili a quelli del giro precedente. La IAS, infatti, passava da circa 120 km/h (*heading* 38°) a circa 130 km/h alle 14.26'42", quando l'aliante aveva un *heading* di circa 67°, a fronte di una oscillazione di quota, che vedeva, dapprima, una perdita di circa 6 m, poi un recupero di circa 10 m dalle 14.26'40" alle 14.26'44". L'altitudine poi diminuiva bruscamente nei secondi successivi fino al termine della registrazione alle 14.26'46", dove l'altitudine registrata era coerente con la posizione finale al suolo dell'aliante. Il D-KVLS, prima di entrare in vite, compiva circa due giri di spirale sulla Val di Fua. L'altezza dal suolo variava in funzione, principalmente, dell'orografia sottostante e, nei limiti di precisione della registrazione, da oltre 150 m fino a pochi m quando l'aliante si avvicinava ai costoni della vallata. Al tempo 14.26'44", la velocità verticale era di circa -28 m/s. Alle 14.26'45", la velocità verticale registrata era di -50 m/s. Alle 14.26'46", ultimo secondo di registrazione, la quota era minima, coerente con il luogo di impatto, con dati di velocità nulli.

I dati di una delle due unità avioniche presenti a bordo hanno

fornito informazioni anche su voli precedenti a quello dell'incidente, risalenti fino al 2017. Per i voli la cui dinamica non era direttamente correlabile all'incidente sono state osservate le date e i luoghi di svolgimento. L'aliante era stato utilizzato, tra l'altro, anche in Namibia, nelle date in cui si era svolto il citato "*Flying with the champions*", sorta di "addestramento avanzato" per piloti di aliante. Nel 2021 l'aliante era stato utilizzato in Italia dal pilota deceduto nell'incidente anche antecedentemente alla data di inizio della competizione denominata "Coppa internazionale del Mediterraneo".

Era presente a bordo dell'aliante anche una ulteriore unità avionica dedicata alla gestione del motore elettrico. L'unità risultava estesamente danneggiata dopo l'incidente. La memoria della stessa è stata estratta presso i laboratori dell'ANSV, i quali hanno usufruito del supporto del costruttore per la decodifica dei dati. Da questi non sono stati desunti elementi utili alla determinazione delle cause dell'evento, confermando, nei fatti, come il motore non fosse in utilizzo nelle fasi antecedenti all'incidente.

Analisi

Ricostruzione dell'evento

Sulla base delle evidenze acquisite e dell'analisi delle stesse, l'evento può essere ricostruito come di seguito.

Il D-KVLS era stato mantenuto presso la relativa azienda costruttrice nel corso dell'inverno precedente all'accadimento dell'incidente. Già nei giorni antecedenti alla gara l'aliante era stato utilizzato, verosimilmente per fare prove, settaggi e vedere le zone di gara, ancorché non fosse la prima volta che il pilota del D-KVLS e l'amico pilota denominato in precedenza testimone 2 avessero volato alla "Coppa internazionale del Mediterraneo".

L'aliante era stato configurato al decollo con un peso prossimo a quello massimo, circa 820 kg. Per via della massa laminata probabilmente di peso inferiore a quello previsto, nonché, forse, dell'assenza delle ulteriori masse di bilanciamento in *cockpit* e del peso del pilota probabilmente leggermente al di sotto degli 80 kg (ancorché equipaggiato con vestiario e paracadute), l'aliante si trovava verosimilmente in una configurazione di baricentro arretrato, forse oltre i limiti previsti. Tale configurazione avrebbe comportato velocità di stallo più alte e una maggiore instabilità ed inerzia nel controllo e nella ripresa dalle condizioni di stallo e vite. Durante la "Coppa internazionale del Mediterraneo" il pilota del D-KVLS volava in coppia con il predetto amico pilota, il quale era un pilota di notevole e riconosciuta esperienza. Il pilota del D-KVLS era, a sua volta, un pilota capace ed esperto e in quella edizione della "Coppa internazionale del Mediterraneo" stava volando particolarmente bene, anche grazie al fatto che volava proprio in coppia con il testimone 2. La strategia del volo in coppia era stata seguita anche per il volo conclusosi con l'incidente.

Nello specifico, quando i piloti sono arrivati sulla Val di Fua erano probabilmente in uno stato di apprensione, dovuto alla bassa quota e, dunque, all'eventualità di dover pianificare un "fuori campo" e/o

di accendere il motore ausiliario di cui entrambi gli alianti erano dotati. Nel sorvolare la Val di Fua il pilota testimone 2, che volava a circa 30 m più in alto del pilota del D-KVLS, precedendolo, aveva avvertito la presenza di una termica, da lui giudicata buona e idonea al recupero della quota. Pertanto, l'aveva utilizzata, avviando la manovra di spirale volta al guadagno di quota. Il pilota del D-KVLS eseguiva le medesime manovre. Si è evinto dai dati registrati che, già nel primo giro di spirale volto al guadagno di quota, si era verificata una brusca e improvvisa perdita di quota per il D-KVLS. Questa situazione non si verificava, invece, nel caso dell'aliante pilotato dal testimone 2, che riusciva a mantenere un rateo di salita quasi costante, con minori oscillazioni di velocità. Tale aspetto, tenuto anche conto del fatto che i due alianti erano sostanzialmente uguali e che avevano effettuato le medesime manovre, indurrebbe a ritenere che nella traiettoria del D-KVLS e alla sua quota (ancorché non troppo dissimile da quella tenuta dall'aliante del testimone 2) vi fosse una instabilità della termica, forse dovuta agli effetti delle forti raffiche di vento che si incanalavano nella Val di Fua, riportate dal testimone 1. Quest'ultimo, inoltre, aveva riferito di virate molto strette (a sua detta con angoli di *bank* prossimi ai 90°), veloci, con oscillazioni intorno all'asse di rollio e a poca distanza dalla cima di uno dei due costoni della Val di Fua. Tale testimonianza è sostanzialmente confermata dai dati registrati dalle unità avioniche degli alianti, i quali sono associabili a virate strette e veloci, che, nei punti di sorvolo più vicini alla cima a Sud-Est della Val di Fua, portavano gli alianti, in particolare il D-KVLS, a pochi metri dal suolo. Alle virate strette corrispondeva il realizzarsi di elevati fattori di carico e dunque di velocità di stallo in virata più elevate.

L'ANSV ha effettuato una serie di valutazioni relative a condizioni similari a quelle antecedenti all'incidente, registrate nei dati di volo riferiti a parti differenti del volo e a voli precedenti, nonché ai dati del volo del testimone 2. Queste porterebbero comunque a ritenere, nei limiti dell'accuratezza dei dati registrati e delle approssimazioni assunte per i calcoli, che le velocità mantenute non avrebbero, da sole, portato l'aliante a stallare in virata; lo stallo sarebbe stato conseguentemente indotto da condizioni microclimatiche manifestatesi in quel determinato punto di traiettoria, quando l'aeromobile si trovava in una virata molto stretta (con un angolo di *bank* verosimilmente superiore ai 60°) e ad una distanza dal suolo ridotta, almeno in relazione alla cima a Sud-Est della Val di Fua. Lo stallo in virata, avvenuto verosimilmente all'improvviso, avrebbe dunque probabilmente determinato l'ingresso in vite dell'aliante, così come descritto dai citati testimoni oculari.

La vite avrebbe avuto uno sviluppo prima verticale e poi orizzontale, così come dettagliato dal *Manuale di volo* per le configurazioni con baricentro arretrato. Il pilota del D-KVLS aveva le capacità e l'esperienza per reagire a tale situazione; tuttavia, la

distanza dal suolo era, come già detto, ridotta⁶ e dalla perdita di controllo all'impatto al suolo sono trascorsi non più di 4 s.

Il Lange Antares 23E volava con un PtF, in quanto non aveva completato le prove previste per la certificazione. Tra quelle mancanti c'era proprio quella relativa al comportamento in vite dell'aliante. Ad ogni modo, l'Antares 23E rappresenta un *major change* dell'E1, del quale costituisce sostanzialmente una versione con apertura alare maggiore, MTOW maggiore e stabilizzatore di dimensioni maggiori. Tali aspetti portano a ritenere che l'Antares 23E, seppur con una maggior inerzia dovuta al maggior peso e dimensioni, possa avere un comportamento pressoché simile a quello dell'Antares E1, il quale aveva già superato le prove di certificazione per il comportamento in vite. La maggior inerzia potrebbe aver influito nella gestione dei tempi per la manovra del recupero dalla condizione di vite. In ogni caso, in assenza di prove di volo che certifichino il comportamento in vite dell'aliante, non è possibile escludere che il comportamento dell'Antares 23E, in vite, sia tale da non garantire una rimessa in assetto coerente con le specifiche di certificazione applicabili.

L'impatto è avvenuto ad elevata velocità verticale, prima su piante, poi su superficie rocciosa. Ciò porterebbe a ipotizzare che le decelerazioni siano state tali da eccedere la specifica costruttiva dell'aliante (la JAR 22 *change* 6 del 2001) e, probabilmente, anche quella attualmente applicabile agli aliante di nuova certificazione (la CS 22 del 2021), le quali, comunque, non prevedono la dimostrazione dell'aderenza ai requisiti mediante prove sperimentali del tipo *crash test*.

Fattore ambientale

Le condizioni meteorologiche, il giorno dell'incidente, erano generalmente buone, compatibili per l'effettuazione della competizione sportiva.

All'orario in cui è avvenuto l'incidente la posizione del sole era tale da non creare abbagliamento nella fase della virata effettuata verso Nord/Nord-Est e, dunque, nella fase critica conclusasi poi con l'incidente. Nella zona, la previsione meteorologica riportava un vento al suolo con intensità di circa 21/29 km/h, proveniente da Sud-Ovest. Il testimone 1 riportava al suolo un vento a raffiche, stimate nell'ordine dei 20 km/h, con provenienza da Sud-Ovest nel momento in cui si verificava la virata conclusasi con l'incidente. Benché nella realtà i giri di spirale volti al guadagno di quota avessero variazioni di IAS anche dovute agli assetti adottati, i dati registrati dagli apparati a bordo del D-KVLS appaiono coerenti con le previsioni meteorologiche e con la citata testimonianza: le variazioni di IAS sinusoidali in funzione della posizione dell'aliante risultavano variabili rispetto ai valori medi di circa 20 km/h.

Tale coerenza continua a valere per i dati registrati dall'aliante del

⁶ Nel punto di maggior distanza orizzontale dalla montagna circa 150 m, ma nel punto di sorvolo della cresta a Sud-Est poche decine di metri.

testimone 2, benché le variazioni di IAS rispetto ai valori medi siano, in questo caso, di circa 10 km/h, quindi molto più contenuti. Per quanto sopra, sembra ragionevole ritenere che nella zona fosse presente vento a raffiche proveniente da Sud-Ovest. Le maggiori variazioni di IAS registrate dal D-KVLS potrebbero essere dipese da un modo di conduzione dell'aliante diverso rispetto a quello del testimone 2. Tuttavia, quest'ultimo ha riportato che nella zona in cui stavano effettuando la spirale per il guadagno di quota c'era una termica «buona», «non turbolenta». Questo porterebbe a ritenere che il D-KVLS, volando ad una quota inferiore, mediamente di 30 m, abbia incontrato condizioni microclimatiche diverse, con raffiche aventi la stessa direzione di quelle incontrate dal testimone 2, ma di intensità maggiore.

Fattore tecnico

L'aliante era stato nel corso dei primi mesi del 2021 mantenuto dalla azienda costruttrice, la quale aveva effettuato primariamente migliorie all'apparato di propulsione ausiliaria.

Sulla base delle dichiarazioni del testimone 2, nei voli precedenti a quello dell'incidente il D-KVLS non aveva avuto alcuna problematica di carattere tecnico.

L'analisi del relitto ha permesso di escludere che l'aliante sia stato interessato, durante il volo, da rotture o danneggiamenti improvvisi, in grado di minarne l'efficienza volativa. Da quanto riferito dallo stesso testimone 2 si evincerebbe, peraltro, che, durante le comunicazioni radio intercorse con il D-KVLS, il pilota di quest'ultimo non abbia riportato l'esistenza di criticità tecniche a bordo del proprio aliante.

In merito al peso dell'aliante, il grado di distruzione del relitto non ha consentito la misurazione dell'acqua imbarcata a bordo come *ballast* e l'esigua quantità ritrovata nella tanica 3 della coda non è coerente realisticamente con quello che era il settaggio del WCM, sulla posizione 247 l e dunque con tutte le valvole chiuse: l'aliante doveva dunque avere verosimilmente un carico d'acqua compreso tra i 156 l e i 247 l. Inoltre, in base a quanto dichiarato dal testimone 2, è probabile che il D-KVLS avesse imbarcato un quantitativo d'acqua tale da porre l'aliante vicino al peso massimo al decollo, circa 820 kg, al fine di consentire un volo di alte prestazioni, con la possibilità di scaricare la zavorra nel caso ce ne fosse stato bisogno.

Sempre da quanto riferito dal testimone 2, si evincerebbe che il pilota del D-KVLS, pur essendo interessato ad ottenere buoni risultati, non avrebbe comunque mai messo volontariamente a rischio il volo, configurando l'aliante in modo da portarlo fuori dalle condizioni di centraggio. Tuttavia, durante il sopralluogo operativo non sono state ritrovate le masse aggiuntive di bilanciamento, stimate dal costruttore nel peso minimo di 3 kg, per portare l'aliante in un ambito di corretto centraggio. In tale contesto va anche considerato che la massa di bilanciamento laminata nel cono anteriore avrebbe dovuto pesare, da dichiarazione rilasciata

dal costruttore, circa 11,98 kg, contro i quasi 8,5 kg effettivi riscontrati. Non si può escludere che la massa del *nose cone* sia andata danneggiata nell'impatto, con perdita di parte della stessa. Ad ogni modo, l'assenza di disegni costruttivi quotati non ha permesso una verifica dimensionale, in aggiunta al fatto che non sono stati trovati frammenti associabili ad una o più parti eventualmente distaccatesi. Inoltre, il pilota, nel periodo in cui è occorso l'incidente, pesava (secondo quanto riferito dai suoi familiari) circa 70 kg, per cui, anche considerando il vestiario e il paracadute, difficilmente avrebbe raggiunto un peso complessivo superiore ai 78 kg, quando per il bilanciamento il costruttore aveva considerato 80 kg di peso. Le condizioni di assenza delle *trimmasse*, il peso effettivo della massa laminata nel *nose cone* inferiore a quello previsto e il peso effettivo del pilota equipaggiato inferiore a quello previsto verrebbero ritenuti probabili sulla base delle evidenze raccolte, ancorché non incontrovertibili. Nell'ipotesi che le predette situazioni si siano effettivamente realizzate in tutto o in parte, il centraggio dell'aliante avrebbe potuto trovarsi ai limiti o fuori dei limiti previsti, ma in ogni caso con baricentro arretrato. Tale condizione avrebbe portato l'aliante ad avere potenzialmente migliori caratteristiche di salita in termica, ma peggiori caratteristiche di stabilità in condizioni ai limiti dello stallo, nonché, come testimoniato anche dalla procedura del costruttore, per l'uscita dalla vite, potendo indurre un comportamento oscillatorio intorno all'asse del *pitch* durante la vite stessa. Tale comportamento sembrerebbe coincidere con quanto riferito dal testimone 1, descrivendo la caduta dell'aliante «a foglia morta».

La maggiore massa ed apertura alare dell'Antares 23E suggerirebbe un comportamento di minore facilità di gestione rispetto all'E1.

I dati registrati dagli apparati avionici presenti a bordo del D-KVLS e dell'aliante del testimone 2 consentono di stabilire che le velocità medie tenute durante la manovra di spirale fossero intorno ai 120 km/h di IAS. Il testimone 1 ha riferito all'ANSV, con dovizia di particolari, che le virate da lui viste erano veloci, con angoli di *bank* molto elevati, da apparire prossimi ai 90°. L'elevato angolo di *bank* ha certamente portato ad un innalzamento della velocità di stallo in virata, ben al di sopra di quanto testato per le prove di certificazione, le quali erano state effettuate a 45° di *bank* e massa inferiore agli 820 kg stimati per il volo dell'incidente. Tuttavia, sia il D-KVLS, sia l'aliante del testimone 2 hanno eseguito, anche nella fase precedente all'incidente, manovre praticamente speculari, a fronte di aliante aerodinamicamente uguali e all'incirca dello stesso peso. Tale considerazione porterebbe a ritenere che gli aliante, in occasione dei giri di spirale volti al guadagno di quota, siano venuti a trovarsi in una condizione relativamente al limite del sostentamento per via dell'elevato angolo di *bank*, ma che l'ingresso in stallo prima e in vite poi da parte del solo D-KVLS sia stato innescato dagli eventi microclimatici citati in precedenza. In merito alla condizione successiva in cui l'aliante si è venuto a trovare, descritta dai testimoni oculari come quella di una vite, tale

situazione non era ancora stata sottoposta al vaglio del processo certificativo.

Una delle due unità avioniche ha fornito dati fino alle 14.26'46". Nei due secondi immediatamente precedenti al termine delle registrazioni, sono stati registrati valori di velocità verticale pari, come visto, a -28 m/s e poi -50 m/s. Inoltre, è verosimile che l'impatto sia avvenuto in direzione prevalentemente frontale, quindi con un angolo anche superiore a 45°. Da evidenziare, ad ogni buon conto, come non vi sia un dato numerico registrato (e quindi incontrovertibile) circa la decelerazione reale subita all'impatto. Contestualmente, è impossibile valutare l'effetto di una manovra eseguita all'ultimo momento e/o del rallentamento indotto dalla vegetazione, che, comunque, risultava danneggiata con segni di strisciamento che iniziavano dalla cima degli alberi. Non è possibile quindi confermare che la resistenza all'urto certificata dell'aliante, sulla base di quanto previsto dalla JAR 22, risulti effettivamente verificata. Tale considerazione parrebbe essere valida anche per l'attuale CS 22, la quale, comunque, prevede una resistenza agli impatti più elevata rispetto a quella stabilita della JAR 22. L'ipotesi appare ancor più valida alla luce dell'assenza di specifiche di certificazione che richiedano prove sperimentali di tipo *crash test*, che possano validare le valutazioni numeriche fornite dai costruttori per la certificazione.

Sia la JAR 22 sia la CS 22 prevedono requisiti aggiuntivi circa le massime forze di inerzia che l'occupante possa subire in condizioni di cinture correttamente allacciate. Il pilota del D-KVLS aveva le cinture allacciate, come è verosimile per quel tipo di volo e come è testimoniato dal taglio delle stesse per liberare il corpo; tuttavia, non ci sono elementi aggiuntivi per effettuare ulteriori stime.

Fattore organizzativo

Il Lange Antares 23E rappresenta un *major change* dell'Antares E1, con TCDS EASA.A.092, la cui versione iniziale è del 14.7.2006. In tale documento è stabilita la normativa di riferimento relativamente ai requisiti di aeronavigabilità (JAR 22, *change* 6, August 2001). Come anticipato, il processo certificativo dell'Antares 23E, alla data dell'evento, non risultava ancora terminato, così come quello di altri alianti del medesimo costruttore. Infatti, alla data dell'evento volavano con *permit to fly* più di 33 alianti della famiglia Antares.

Durante l'inchiesta si è appreso che tale situazione non è limitata solo agli Antares, ma è comune anche ad alianti di altri costruttori. Pur essendo ciò ammesso dal regolamento UE 748/2012, 21.A.101 (c), il quale sancisce che le basi certificative del certificato di tipo originale rimangano valide anche per i *major change* senza limitazioni temporali, quanto osservato porta a situazioni apparentemente paradossali e potenzialmente in grado di diminuire il livello di *safety* realmente ottenibile mediante tecnologie più moderne e requisiti più stringenti.

Per l'Antares 23E, tra le parti del processo certificativo non concluse c'era quella relativa al comportamento in vite dell'aliante,

il quale avrebbe quindi dovuto dimostrare di soddisfare i requisiti della JAR 22.221 “*Spinning*” e 22.223 “*Spiral dive characteristics*”. Ancorché sia opportuno evidenziare che i requisiti richiesti dalle suddette disposizioni della JAR 22 *change* 6 fossero stati verificati per l’Antares E1, del quale il 23E rappresenta un *major change* in virtù del maggiore MTOW, apertura alare e dimensione dello stabilizzatore, potrebbe essere però possibile ipotizzare che tali differenti caratteristiche possano aver contribuito a rendere più difficoltosa la manovra di uscita dalla vite. Infatti, ad una maggiore apertura alare può corrispondere una maggiore inerzia e, non escluso, una maggiore difficoltà nell’uscire dalla condizione di vite in spirale.

Inoltre, negli anni, le specifiche certificative si evolvono: in merito all’*emergency landing*, ad esempio, tra la JAR 22.561 del 2001 e la CS 22.561 del 2009 (e seguenti) i requisiti di resistenza all’impatto sono diventati più stringenti. In tale contesto è opportuno evidenziare che il *major change* per l’Antares 23E è datato 2011. Quindi, se questo aliante avesse ricevuto un certificato di tipo sulla base della CS 22 vigente dal 2009 avrebbe dovuto rispettare requisiti di resistenza più stringenti. Data l’entità della velocità verticale registrata poco prima dell’impatto, non è possibile affermare se requisiti di resistenza diversi avrebbero cambiato sostanzialmente il risultato finale dell’evento del D-KVLS.

Quanto detto nel paragrafo relativo al fattore tecnico in ordine alla verosimile rispondenza ai requisiti di resistenza rispetto al caso di *emergency landing* induce una serie di considerazioni. I requisiti di *crashworthiness* degli alianti si riferiscono ad un *emergency landing*. Rispetto ad un atterraggio di emergenza, le sollecitazioni alle quali è richiesto di dimostrare rispondenza sono probabilmente di entità sufficiente a garantire una ragionevole probabilità di sopravvivenza. Eppure, non vi è alcun criterio di resistenza che contempli requisiti che possano garantire una adeguata o quanto meno migliorata probabilità di sopravvivenza nel caso di un incidente che non sia un *emergency landing*, nel quale si presuppone una volontà di atterrare in modo relativamente controllato su di una superficie quanto più possibile adeguata.

D’altro canto, per la rispondenza alla JAR 22 *change* 6 del 2001, il costruttore del D-KVLS aveva preso in considerazione molti eminenti studi, basati anche su prove sperimentali e dati provenienti da incidenti di volo, per garantire la massima resistenza dell’abitacolo. Tuttavia, al di là delle tecniche di progettazione e relativi risultati numerici, nessun test reale sul tipo di aliante o parti di esso è in realtà richiesto dalla JAR *change* 6 del 2001, né dalla CS 22 del 2021, per dimostrare l’aderenza alle specifiche di certificazione.

Quand’anche si ritenessero i requisiti già in essere sufficienti, sembrerebbe comunque un fattore migliorativo per la *safety* considerare la previsione di *crash test*, volti a validare le stime numeriche e a garantire il risultato rispetto ai fattori di sicurezza richiesti.

Dal punto di vista organizzativo, un ulteriore fattore di criticità è stato osservato nelle modalità con cui viene rilasciato il *permit to fly*: l'inchiesta non ha trovato una definizione dei criteri mediante i quali, in assenza di alcune prove di certificazione, fossero ammesse o meno determinate attività di volo. Ad esempio, non è stato possibile comprendere secondo quale criterio l'assenza di prove specifiche, tra cui quelle per il comportamento in vite, potesse consentire, come nel caso specifico del D-KVLS, la partecipazione a competizioni aeree o *record breaking*, ma non ad *exhibition and air show*.

L'esame dei dati scaricati dagli apparati del D-KVLS ha messo in evidenza che alcuni voli effettuati prima di quello dell'incidente probabilmente non erano compatibili con i limiti imposti dai PtF. Per esempio, nel 2021 l'aliante aveva volato in Italia con a bordo il pilota poi deceduto anche in giorni diversi da quelli previsti per la "Coppa internazionale del Mediterraneo", pur non essendo tale pilota un dipendente della azienda costruttrice (non erano dunque voli di sviluppo o di aderenza a requisiti certificativi). Lo stesso aliante aveva poi volato, per esempio, in Namibia, proprio a cavallo dei giorni in cui si svolgevano le sessioni di "addestramento avanzato" dell'iniziativa "*Flying with the Champions*". Tali evidenze porterebbero a ritenere che non ci sia stata una puntuale verifica dell'utilizzo del D-KVLS in relazione a quanto consentito dal *permit to fly*.

Fattore umano

Il pilota era in possesso dei titoli aeronautici per l'effettuazione del volo programmato. Egli viveva con la famiglia all'estero ed era venuto in Europa per partecipare alla competizione denominata "Coppa internazionale del Mediterraneo". Sulla base delle dichiarazioni del testimone 2 sembrerebbe che pilota del D-KVLS, il giorno dell'incidente, fosse in buone condizioni fisiche; egli era arrivato in Italia molto tempo prima dell'inizio della competizione, per cui aveva avuto modo di riequilibrare il suo ritmo circadiano. Come riferito da citato testimone, il giorno in cui è avvenuto l'incidente era il sesto giorno di gara e tutti i partecipanti erano un po' stressati, anche perché le condizioni meteorologiche non erano state del tutto ottimali.

Dai dati scaricati dalle unità avioniche presenti a bordo del D-KVLS appare evidente che il giorno dell'incidente egli stesse ricalcando il volo effettuato dal testimone 2. Tale dinamica era stata la stessa anche nei giorni di gara precedenti, come, tra l'altro, confermato dai testimoni 2 e 3. Ciò aveva portato il pilota del D-KVLS a raggiungere, fino a quel punto della gara, buoni risultati, simili a quelli del testimone 2, il quale risultava essere un noto campione. Tali aspetti lasciano ritenere che il pilota del D-KVLS avesse un'alta motivazione a piazzarsi bene nella competizione, rafforzata anche dal raggiungimento, fino a quel momento, di risultati analoghi a quelli del testimone 2. Questa circostanza avrebbe verosimilmente portato allo sviluppo di un aspetto non

secondario sotto il profilo del fattore umano, definibile come la “sindrome del gregario”, consistente in uno stato in cui il pilota del D-KVLS, per il raggiungimento dei suoi obiettivi sportivi, seguiva in modo costante e preciso le indicazioni e i tracciati di volo dell'amico e pilota più esperto (il testimone 2). Quest'ultimo, per quanto concerne la configurazione del D-KVLS, ha espresso il convincimento che fosse vicino al MTOW, intorno agli 820 kg. In relazione al centraggio, invece, riteneva che il pilota del D-KVLS, ancorché certamente desideroso di piazzarsi bene in gara, non avrebbe messo a rischio la sicurezza del suo aliante.

Dai dati di volo è evidente che, già nel primo giro di spirale volto al guadagno di quota, si sia verificato un notevole e improvviso calo di quota, in quel caso, però, controllato dal pilota del D-KVLS. Il successivo ingresso in vite sembrerebbe iniziare, come anche riportato dal testimone 2, in un punto coerente con l'inizio della prima perdita di quota. Tale aspetto parrebbe suggerire una condizione aerodinamica specifica verificatasi in quel punto della virata.

Nella dichiarazione rilasciata all'ANSV, il testimone 2 ha rappresentato che nelle fasi in cui venivano effettuate le spirali per il guadagno di quota i due alianti erano a circa 180° uno dall'altro, ancorché sfalsati in quota; riferiva, inoltre, di aver visto, ad un certo punto, il D-KVLS entrare in vite. In tale contesto evidenziava che la termica che stavano seguendo era «buona» e «non turbolenta» e che il pilota del D-KVLS aveva le capacità e l'esperienza per uscire da una vite. Inoltre, essendo la vite iniziata in un punto distante dal costone, il testimone 2 riteneva che vi fosse spazio sufficiente per intraprendere una manovra di recupero. Per questi motivi ipotizzava che il pilota del D-KVLS potesse aver avuto un malore, forse indotto dalla disidratazione. A supporto di tale tesi dichiarava anche di non aver percepito movimenti delle superfici mobili che potessero consentire il recupero dalla vite. Al riguardo, va rilevato che gli esami autoptici non avrebbero fatto emergere l'esistenza di possibili patologie in grado di far perdere il controllo dell'aeromobile da parte del pilota. In aggiunta, le dichiarazioni del testimone 1 riportano come, a suo dire, ci siano state delle manovre che hanno portato l'aliante da una condizione di vite molto picchiata ad una di volo quasi orizzontale. D'altro canto, tale comportamento sembrerebbe ricalcare quanto descritto nel *Manuale di volo* per la vite sviluppata in condizione di centro di gravità arretrato.

Cause

L'incidente è riconducibile ad una perdita di controllo in volo dell'aeromobile da parte del pilota, ragionevolmente indotta da uno stallo asimmetrico associato alla presenza, alla quota di volo dell'aliante, di condizioni microclimatiche particolari.

Al verificarsi dell'evento possono aver verosimilmente contribuito i seguenti fattori:

- il non perfetto bilanciamento dell'aliante;

- la pressione autoindotta del pilota nel ricercare il raggiungimento di buoni risultati in gara.

Raccomandazioni di sicurezza

Alla luce delle evidenze raccolte e delle analisi effettuate, l'ANSV ritiene necessario emanare le seguenti raccomandazioni di sicurezza.

Raccomandazione ANSV-3/612-21/1/A/23

Tipo della raccomandazione: -.

Motivazione: il D-KVLS non aveva terminato il processo di certificazione. Tra le prove mancanti vi erano quelle del comportamento in vite. I testimoni oculari che hanno visto il D-KVLS nei secondi precedenti l'impatto al suolo hanno riportato che l'aliante era entrato in vite e i dati registrati sono coerenti con queste testimonianze. Ancorché le prove effettuate sull'Antares E1 (del quale la certificazione del 23E rappresenta un *major change* per aumento di peso, di apertura alare e di dimensioni dello stabilizzatore) abbiano dimostrato che l'E1 avesse un comportamento conforme alle specifiche di certificazione, non è possibile escludere che l'Antares 23E abbia avuto un comportamento tale da non consentire o comunque da penalizzare la rimessa in assetto.

In generale, è evidente che il mancato completamento delle prove previste per il conseguimento della certificazione possa avere un effetto negativo sulla sicurezza del volo.

Benché da normativa non esistano dei termini perentori per il completamento della certificazione e ancorché sia ragionevole ammettere un margine di flessibilità che consenta anche ad aziende di dimensioni medio-piccole di portare avanti un progetto con risorse limitate e allo stesso tempo ottenere dei PtF, il perdurare eccessivo dell'assenza di certificazione costituisce un paradosso da evitare per salvaguardare la sicurezza del volo. Tale aspetto risulta ancor più significativo in quanto si è appreso, in corso di inchiesta, che gli alianti del medesimo costruttore che volano con PtF sono numerosi e che molti altri tipi di alianti, anche di altri costruttori, sono nella stessa situazione.

Destinataria: EASA.

Testo: si raccomanda di porre in essere ogni azione possibile e necessaria per ridurre le tempistiche di completamento del processo certificativo di tutti gli alianti che volino con *permit to fly*.

Raccomandazione ANSV-4/612-21/2/A/23

Tipo della raccomandazione: -.

Motivazione: il D-KVLS non aveva terminato il processo di certificazione. Tra le prove mancanti vi erano quelle del comportamento in vite. I testimoni oculari che hanno visto il D-KVLS nei secondi precedenti l'impatto al suolo hanno riportato che l'aliante era entrato in vite e i dati registrati sono coerenti con queste testimonianze. Ancorché le prove effettuate sull'Antares E1 (del quale la certificazione del 23E rappresenta un *major change*

per aumento di peso, di apertura alare e di dimensioni dello stabilizzatore) abbiano dimostrato che l'E1 avesse un comportamento conforme alle specifiche di certificazione, non è possibile escludere che l'Antares 23E abbia avuto un comportamento tale da non consentire o comunque da penalizzare la rimessa in assetto.

In tale contesto sembrerebbe non esistere una definizione dei criteri mediante i quali, in assenza di alcune prove di certificazione, siano ammesse o meno determinate attività di volo. Ad esempio, non è stato possibile comprendere secondo quale criterio l'assenza di prove specifiche, tra cui quelle per il comportamento in vite, potesse consentire, come nel caso specifico del D-KVLS, la partecipazione a competizioni aeree o *record breaking* e non, ad esempio, ad *exhibition and air show*.

Il paradosso appare ancor più evidente considerando come, durante una competizione o un *record breaking*, sia più facile porre gli alianti (anche quelli certificati) in condizioni limite.

Destinataria: EASA.

Testo: si raccomanda di definire i criteri che leghino i requisiti certificativi accertati alle autorizzazioni di tipo di volo concedibili con i *permit to fly*.

Raccomandazione ANSV-5/612-21/3/A/23

Tipo della raccomandazione: -.

Motivazione: il D-KVLS non aveva terminato il processo di certificazione e volava con un *permit to fly*. In merito al *permit to fly* del D-KVLS (S/N 82A04), questo era in corso di validità ed era basato sull'EASA *Flight Conditions for a permit to fly – approval form 18B* che limitava l'utilizzo dell'aliante per i seguenti scopi.

1. Development.
2. Showing compliance with regulations or certification specifications.
9. Market survey, including customer's crew training.
13. Record breaking, air racing or similar competition.

Al paragrafo delle restrizioni del medesimo *form* si chiariva che per gli scopi 1 e 2 era necessario che l'aliante fosse utilizzato da piloti del produttore. Il medesimo paragrafo precisava, altresì, che il «Flight training is prohibited».

L'incidente del D-KVLS è occorso durante una competizione aerea e, dunque, all'interno delle autorizzazioni del *permit to fly*. Tuttavia, i dati registrati nelle unità avioniche del D-KVLS hanno permesso di accertare l'utilizzo dell'aliante anche in luoghi e date non compatibili con i privilegi consentiti dal medesimo *permit to fly*.

Destinataria: EASA.

Testo: si raccomanda di implementare politiche di sorveglianza sugli alianti dotati di *permit to fly*, al fine di verificare che vengano utilizzati all'interno delle limitazioni prescritte.

Raccomandazione ANSV-5/612-21/4/A/23

Tipo della raccomandazione: -.

Motivazione: il D-KVLS non aveva terminato il processo di certificazione e volava con un *permit to fly*. In merito al *permit to fly* del D-KVLS (S/N 82A04), questo era in corso di validità ed era basato sull'EASA *Flight Conditions for a permit to fly – approval form 18B* che limitava l'utilizzo dell'aliante per i seguenti scopi.

1. Development.
2. Showing compliance with regulations or certification specifications.
9. Market survey, including customer's crew training.
13. Record breaking, air racing or similar competition.

Al paragrafo delle restrizioni del medesimo *form* si chiariva che per gli scopi 1 e 2 era necessario che l'aliante fosse utilizzato da piloti del produttore. Il medesimo paragrafo precisava, altresì, che il «Flight training is prohibited».

L'incidente del D-KVLS è occorso durante una competizione aerea e, dunque, all'interno delle autorizzazioni del *permit to fly*. Tuttavia, i dati registrati nelle unità avioniche del D-KVLS hanno permesso di accertare l'utilizzo dell'aliante anche in luoghi e date non compatibili con i privilegi consentiti dal medesimo *permit to fly*.

Destinatario: ENAC.

Testo: si raccomanda di implementare politiche di sorveglianza sugli alianti dotati di *permit to fly*, al fine di verificare che vengano utilizzati all'interno delle limitazioni prescritte.

Raccomandazione ANSV-6/612-21/5/A/23

Tipo della raccomandazione: -.

Motivazione: nell'ambito del processo certificativo dell'Antares 23E il costruttore ha fornito risultati dei propri calcoli tali da ottenere fattori di sicurezza di gran lunga eccedenti rispetto a quanto richiesto dalla JAR 22. Nonostante ciò, ai costruttori non è richiesto di dimostrare sperimentalmente la resistenza strutturale dei loro alianti agli impatti. Le valutazioni numeriche fornite per la certificazione erano frutto di eminenti studi circa la resistenza strutturale degli alianti, che hanno fatto uso di dati su prove sperimentali ed evidenze raccolte da numerosi incidenti avvenuti negli anni '90. I risultati erano tali da far dichiarare al costruttore in merito al *cockpit* dell'Antares 23E quanto segue:

«With know-how and material experience gained from Formula One racing, and based on research results by the TÜV Rheinland we were able to design our Antares' cockpit to incorporate a true survival zone. The front fuselage is divided into two entities: The nosecone serves as crash element. In the case of an impact it will purposefully be deformed and so absorbs a great deal of energy. In order to integrate this element, the fuselage had to be elongated by approximately 10 cm/4" (compared to "conventional" fuselage designs), without adding aerodynamic drag. The survival space adjoining the crash element was reinforced with especially dimensioned stringers and spars. The cockpit may thus withstand even high velocity impacts, while the impact energy will be passed on into the structure behind the pilot.»

La parte frontale del D-KVLS si è completamente distrutta nell'incidente, mentre la struttura alle spalle del pilota ha subito danneggiamenti di entità molto minore. In base agli ultimi dati di velocità verticale registrati, è possibile ritenere che l'impatto abbia ecceduto le decelerazioni richieste dalla certificazione ed i margini di sicurezza ottenuti con la progettazione e realizzazione dell'aliante; tuttavia, non è disponibile un dato reale della decelerazione subita all'impatto e non sono quantificabili gli effetti che possano aver avuto l'interferenza con gli arbusti o una eventuale azione posta in essere dal pilota negli istanti immediatamente precedenti l'impatto. Pertanto, in assenza di test sperimentali specifici, non è escludibile che la progettazione e produzione degli alianti possa essere tale da non garantire i margini di sicurezza calcolati. Lo stesso costruttore cita a riferimento la progettazione e produzione delle monoposto da Formula 1, le quali subiscono tipicamente estensivi *crash test* a valle di accurata progettazione e produzione. Quindi, a sicuro vantaggio della sicurezza del volo, parrebbe opportuna l'introduzione di test sperimentali in ordine alla resistenza strutturale degli alianti in relazione al requisito di *emergency crash landing*.

Destinataria: EASA.

Testo: si raccomanda di valutare la possibilità di introdurre nel processo certificativo specifiche prove sperimentali, se necessario di tipologia *crash test*, al fine di verificare la rispondenza ai requisiti di *emergency crash landing*.

Raccomandazione ANSV-7/612-21/6/A/23

Tipo della raccomandazione: -.

Motivazione: nell'ambito del processo certificativo dell'Antares 23E il costruttore ha fornito risultati dei propri calcoli tali da ottenere fattori di sicurezza di gran lunga eccedenti rispetto a quanto richiesto dalla JAR 22.561, che prevede la resistenza del *cockpit* dello specifico aliante ad un impatto con le seguenti caratteristiche:

«An ultimate load of 6 times the weight of the sailplane acting rearwards and upwards at an angle of 45° to the longitudinal axis of the sailplane acts on the forward portion of the fuselage at the foremost point(s) suitable for the application of such a load.»

L'attuale CS 22, *amendment* 3, del 2021, al pari dell'*amendment* 2 del 2009, prevede per la rispondenza al medesimo requisito carichi più cautelativi:

«An ultimate load of 9 times the weight of the sailplane acting rearwards and upwards at an angle of 45° to the longitudinal axis of the sailplane and sideward at an angle of 5° acts on the forward portion of the fuselage at a suitable point not behind the pedals.»

Anche tale nuovo carico, ancorché significativo, può risultare però notevolmente inferiore a quello che realisticamente si possa verificare in un incidente che non avvenga in un contesto di *emergency crash landing*.

Destinataria: EASA.

Testo: si raccomanda di valutare la possibilità di inserire nella CS 22 requisiti che possano aumentare le probabilità di sopravvivenza non solo in caso di *emergency crash landing*, ma anche di incidente che avvenga in un contesto che non sia riconducibile ad un atterraggio di emergenza.

Elenco allegati

Allegato "A":

documentazione fotografica.

Nei documenti riprodotti in allegato è salvaguardato l'anonimato delle persone coinvolte nell'evento, in ossequio alle disposizioni dell'ordinamento vigente in materia di inchieste di sicurezza.



Foto 1: il D-KVLS (fonte jetphotos.com).

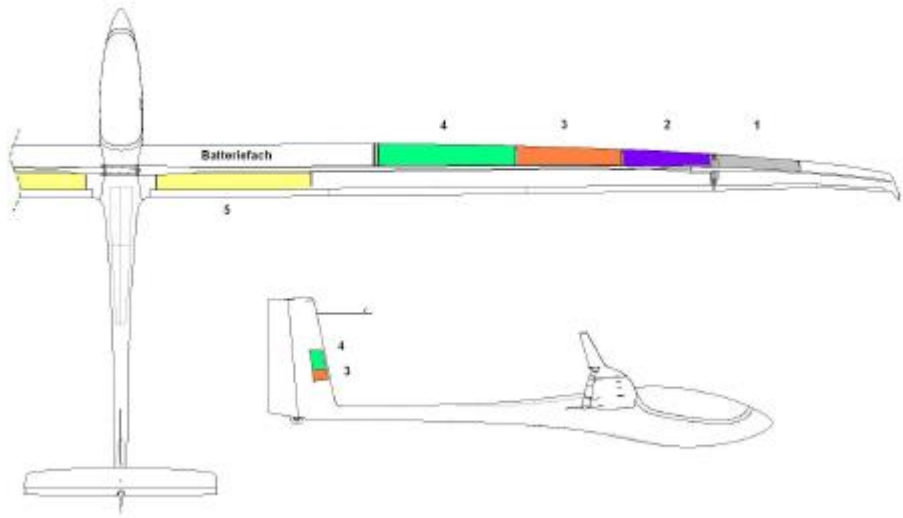


Figura 1: taniche di acqua dell'Antares 23E.

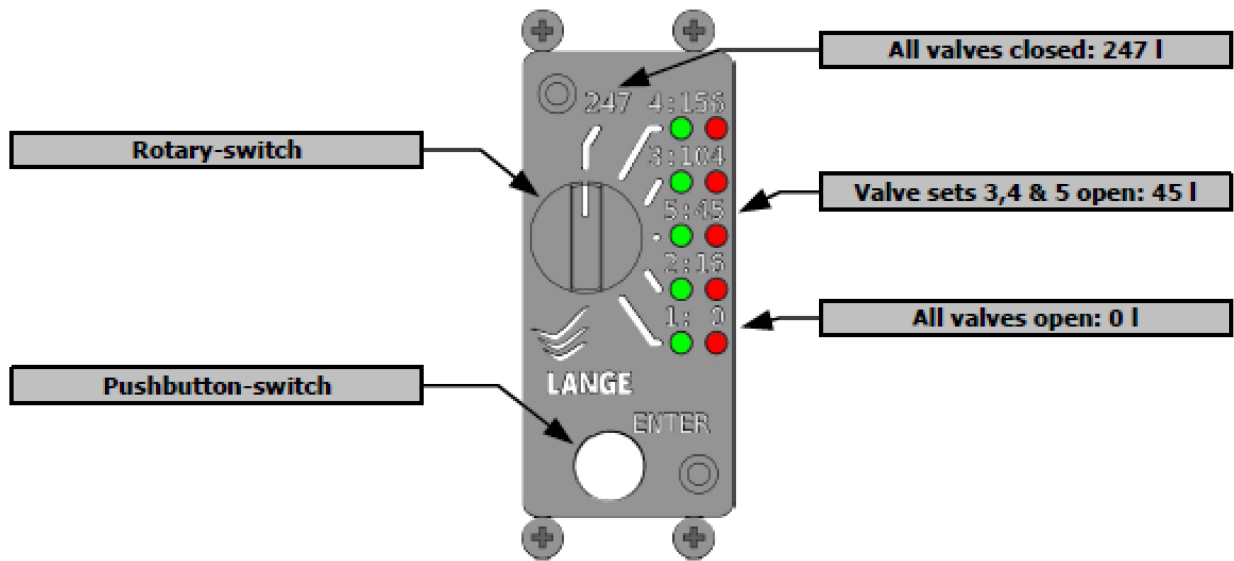


Figura 2: rappresentazione del WCM dell'Antares 23E.

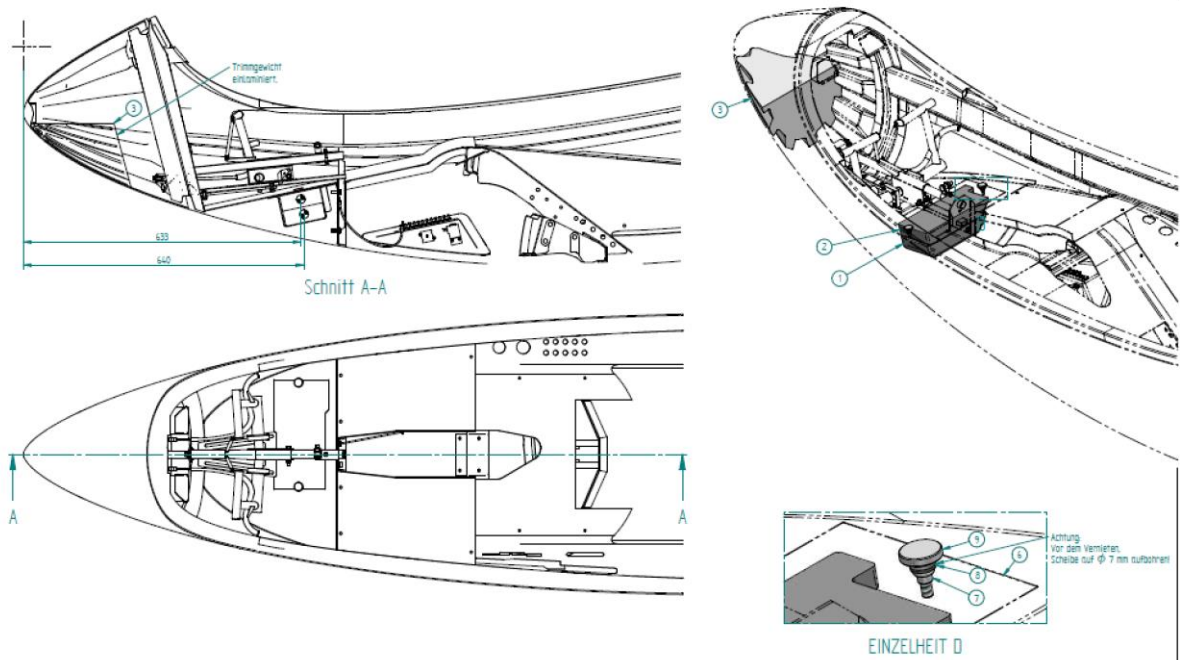


Figura 3: schemi della massa laminata nel *nose cone* e del *trimbox* contenente le *trimmasse* aggiuntive.

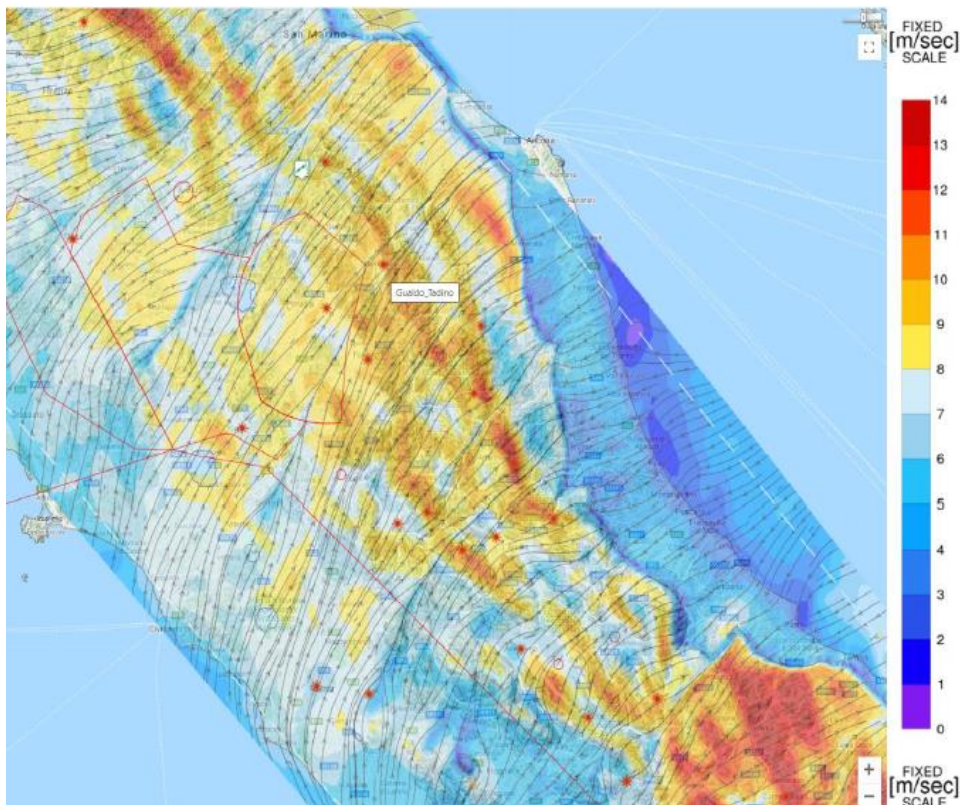


Figura 4: previsione meteorologica fornita ai partecipanti alla competizione nel giorno 8.8.2021.



Foto 2: parte frontale del D-KVLS dopo l'incidente.



Foto 3: rottura della coda del D-KVLS.



Foto 4: segni di interferenza tra arbusti e semiali del D-KVLS.



Foto 5: segni di interferenza tra arbusti e semiali del D-KVLS.



Foto 6: elementi di massa concentrata, tra cui la massa laminata nel *nose cone*.



Foto 7: trimbox del D-KVLS.



Foto 8: WCM e relativo settaggio.

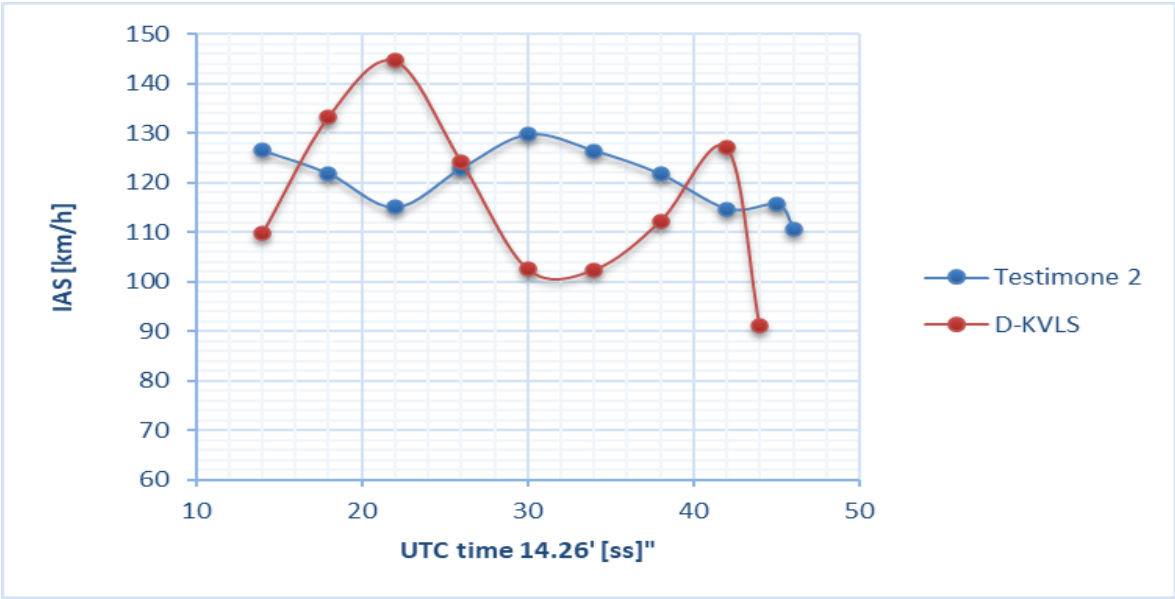


Figura 5: andamento delle velocità indicate del D-KVLS e dell'aliante del testimone 2.

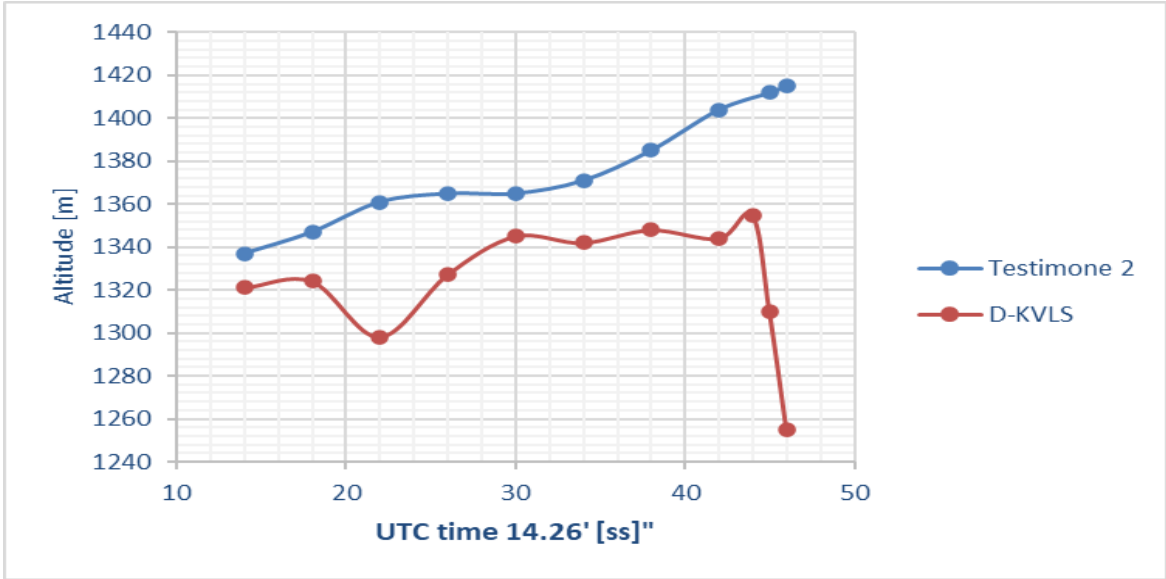


Figura 6: andamento delle altitudini del D-KVLS e dell'aliante del testimone 2.